

CITIZEN

Miyano



Vorwort

Sehr geehrte Leserinnen und Leser,

unsere in Esslingen am Neckar ansässige Citizen Machinery Europe GmbH vertreibt seit vielen Jahrzehnten erfolgreich Lang- und Kurzdrehautomaten der Marken Cincom und Miyano in ganz Deutschland und in weiten Teilen Europas. Mit unseren 3 Standorten Esslingen, Villingendorf und Neuss stehen wir Ihnen deutschlandweit in Vertriebsfragen immer persönlich und in unmittelbarer Nähe zur Verfügung. In Servicefragen sind wir europaweit für Sie da.

Unter der Marke Cincom vertreiben wir Langdrehautomaten, die bei der Bearbeitung von langen Teilen und kleinen Durchmessern in ihrem Element sind.

Die Marke Miyano stellt sich allen Herausforderungen im Kurzdrehbereich. Die Maschinen sind überragend in Produktivität, Qualität und Präzision und sorgen so für beste Ergebnisse in einem Durchmesserbereich bis zu 80 mm.

Unsere wegweisende LFV Technologie, sowie die Laserintegration haben den Zerspanungsprozess revolutioniert. Auch weiterhin arbeiten wir daran, mit neuen Innovationen das Optimum für Sie zu entwickeln. Mit zukunftsorientierten Produkten freuen wir uns auf einen gemeinsamen Weg mit Ihnen.

Markus Reissig
Geschäftsführer Citizen

VC 03

Die platzsparende und auf feinste Bearbeitung im Mikrobereich ausgelegte Hochpräzisionsdrehmaschine.

Diese Maschine ist speziell für hochpräzise Bearbeitung ausgelegt und kommt z. B. in der Uhrenindustrie zum Einsatz. Dort dreht sie mühelos kleinste Zeiger und Uhrwerksschrauben im 0,1 mm Bereich. Kombiniert mit dem von der GN-Serie übernommenen Grundkonzept „Maschinenaufbau für hohe Präzision“ eröffnet dies ganz neue Möglichkeiten in der Bearbeitungstechnologie.

Vorteile

- Hochpräzisionsdrehmaschine.
- Vielfalt erstellbarer Geometrien.
- Maschinenaufbau für hohe Präzision.
- Kompakte Aufstellfläche.

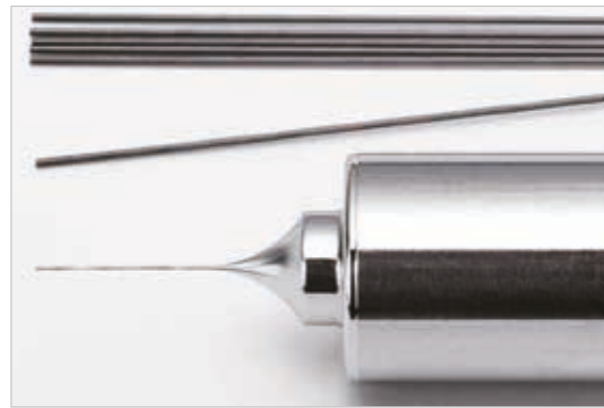
2,11 m²



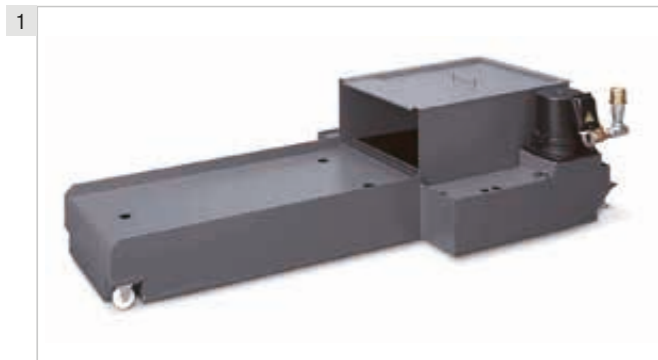
Musterteil

Name Musterteil
Material Stahl

Mikrobearbeitung unter Stehenlassen eines Stiftes
(Durchmesser = 0,2 mm)



Standard



- 1 Separat installierter Kühlmitteltank
- 2 Zangenfutter (Zugausführung)
- 3 Kraftspannfutter
- 4 Zangenfutter (feststehende Ausführung)
- 5 Membranspannfutter
- 6 Präzisionsfutter

Features



Optionen



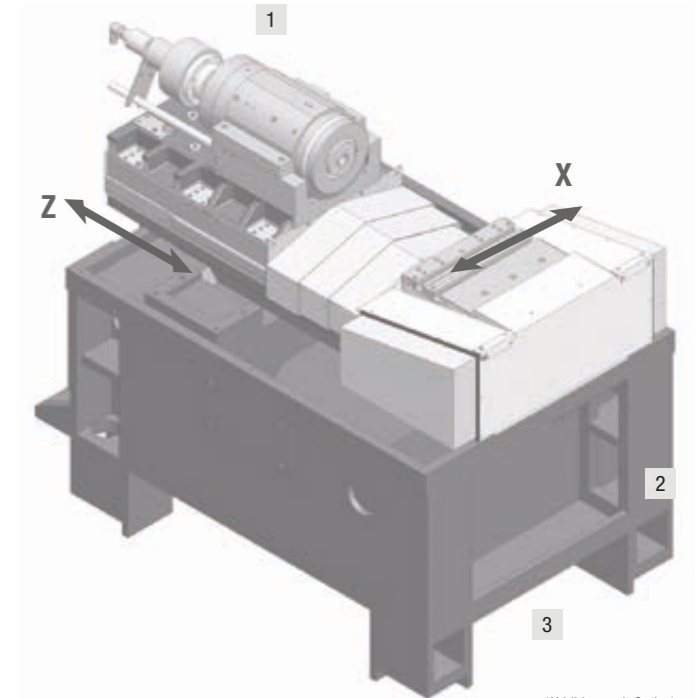
- 1 Portallader
- 2 Palettenförderer
- 3 Umlaufendes Magazin



Außerdem: optional mit LFV-Technologie

Kinematik

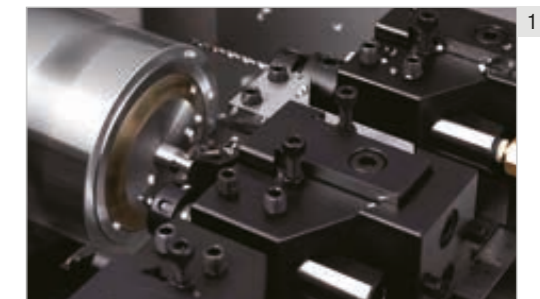
- 1 Spindelstock in Flügelform**
Der Spindelteil ist so ausgelegt, dass nur die „Flügelteile“ die Schlitten berühren und der mittlere Teil der Hülse frei schwebt; auf diese Weise kommt es zu einer gleichmäßigen Wärmeentwicklung und die Wärme wird nicht ohne weiteres auf den Spindelstock übertragen.
- 2 Wärmesymmetrisches Design des Sockels**
Der Sockel ist aus einem Block gegossen und rechts/links symmetrisch aufgebaut; das bietet den Vorteil, dass auch die Wärmeübertragung rechts und links symmetrisch ist, so dass die negative Auswirkung der Maschinenwärme auf die Bearbeitung entfällt.
- 3 Separat installierter Kühlmitteltank**
Der Kühlmitteltank wurde von der Maschine getrennt und befindet sich nun zwischen den Maschinenbeinen; dadurch entfallen die negativen Auswirkungen der nach der Bearbeitung heißen Späne auf die Maschine.



(Abbildung mit Option)

Arbeitsraum

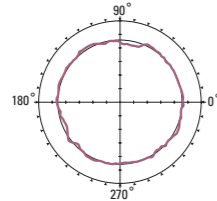
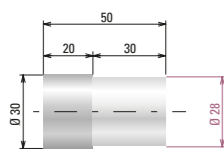
- 1** Das Grundkonzept bei der Entwicklung der Maschine war die Vermeidung thermischer Verformung im Verlauf der Zeit mit dem Ziel, die bei der Bearbeitung entstehende Wärme auf den Maschinenkörper abzuleiten. Erreicht wurde dies durch das wärmesymmetrische Design von Rahmen und Bett, den Spindelstock in Flügelform sowie den separat installierten Kühlmitteltank. Der integrierte Motor mit Zwangskühlung sorgt dank des riemenlosen Antriebs für eine reibungslose schwingungsarme Drehung und unterstützt dadurch im Endeffekt eine überragende Formgenauigkeit. Die Integration eines schnellen Portalladers mit einer Bedienzeit von 3,5 s und der Einsatz von Peripheriegeräten, wie z. B. einem Magazin mit Aufnahme- & Ablagefunktion, eröffnen einen weiten Bereich an Automationsoptionen.
- 2 Spindelstock in Flügelform**
Der Spindelteil ist so ausgelegt, dass nur die „Flügelteile“ die Schlitten berühren und der mittlere Teil der Hülse frei schwebt; auf diese Weise kommt es zu einer gleichmäßigen Wärmeentwicklung und die Wärme wird nicht ohne weiteres auf den Spindelstock übertragen.



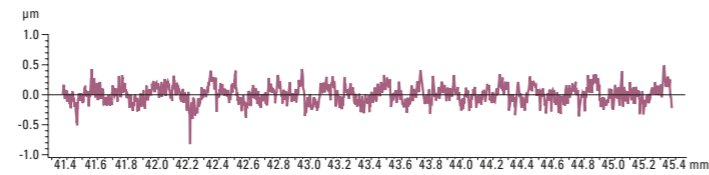
Bearbeitungsgenauigkeit

Testwerkstück (LFV)

Werkstoff: SUS304
Spindeldrehzahl: 1250 U/min
Vorschub: 0,01 mm/U
Schneidenradius R: 0,4 mm
Frequenz: 1,5 mal pro Spindelumdrehung



Oberflächengüte (LFV)

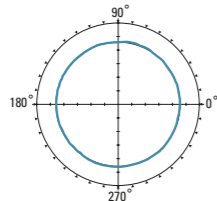
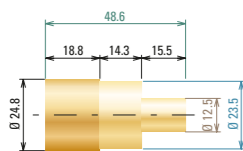


Rundheit (LFV)

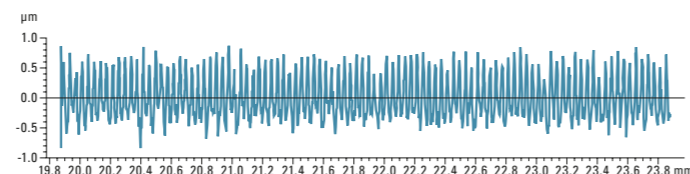
Rundheit: 0,80 µm
Gradeinteilung: 0,5 µm

Testwerkstück (normale Bearbeitung)

Werkstoff: BsBM
Spindeldrehzahl: 3000 U/min
Vorschub: 0,04 mm/U
Schneidenradius R: 0,2 mm



Oberflächengüte (normale Bearbeitung)

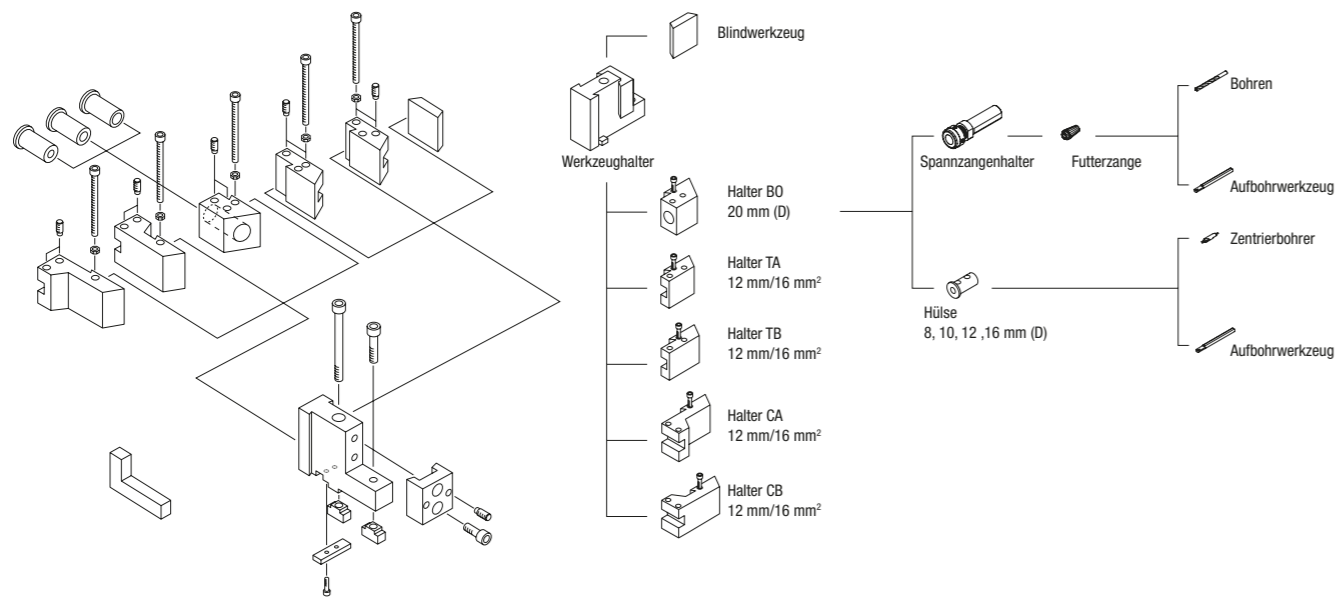


Rundheit (normale Bearbeitung)

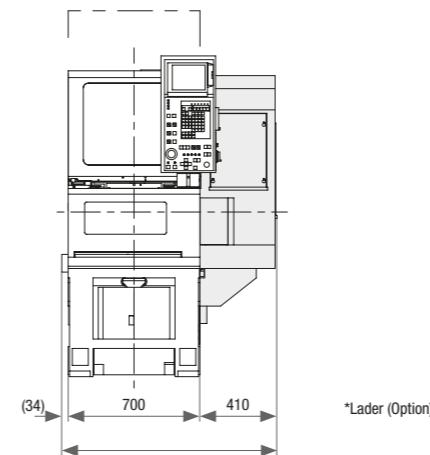
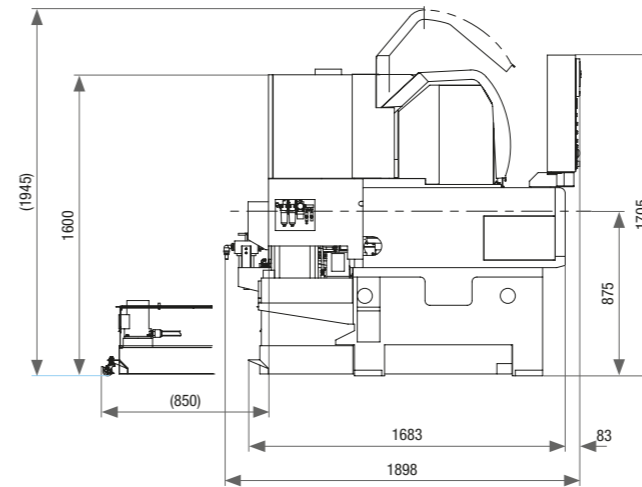
Rundheit: 0,18 µm
Gradeinteilung: 0,5 µm

* Die hier angegebenen Werte sind zwar reale Messergebnisse, sie werden jedoch nicht garantiert.

Werkzeugsystem



Aufstellplan



Technische Daten

Leistungsmerkmal	VC03
Bearbeitungskapazität	
Max. Werkstückdurchmesser	
Spannzangenfutter, Zugausführung	Ø 40 mm
Spannzangenfutter, feststehende Ausführung	Ø 35 mm
Präzisionsfutter, druckluftbetätigt	Ø 45 mm
Kraftspannfutter	Ø 45 mm
Membranspannfutter	Ø 45 mm
Max. Bearbeitungslänge	50 mm
Max. Werkstücklänge mit Lader	40 mm
Spindel	
Anzahl an Spindeln	1
Spindelnaese	Flach
Durchlassbohrung	Ø 17 mm
Innendurchmesser des Spannrohrs	Ø 11 mm
Spindeldrehzahlbereich	8.000 U/min
Schlitten	
Anzahl an Werkzeugplatten	1
Typ	Horizontale lineare Werkzeugplatte
Steuerachse	2-Achsen (simultan X, Z)
Schlittenhub	X-Achse 180 mm Z-Achse 200 mm
Eilganggeschwindigkeit	X-Achse 20 m/min Z-Achse 30 m/min
Werkzeuge	
Schaftgröße des Vierkantdrehwerkzeugs	□ 10, 12, (16) mm
Anzahl an Werkzeugen	Standard 5
Durchmesser des Bohrerchafts	Ø 20 mm
Motor	
Spindeltrieb 15-Minuten-/Dauerbetrieb	2,2/3,7 kW
Kühlmittelpumpe	0,18 kW
Druckluftzufuhr	
Luftdruck	5 bar (5 kg/cm ²)
Tankfassungsvermögen	
Fassungsvermögen des Spindelkühlsystems	7 l
Fassungsvermögen des Schmiermitteltanks	0,8 l
Fassungsvermögen des Kühlmitteltanks	90 l
Stromversorgung der Ausrüstung	
Leistungsaufnahme	11 kVA
Maschinenabmessungen	
Spitzenhöhe der Spindel	875 mm
Maschinenhöhe	1.705 mm
Aufstellfläche Breite / Tiefe	700 mm / 1.683 mm
Maschinengewicht	1.500 kg
Sonstiges	
Spritzschutzverriegelung	
Technische Daten des Laders (Option)	
Typ	2-Achsen NC 1 Schlitten 2 Hände
Förderfunktion	
Max. Werkstückgröße	Ø 40 x 40 mm
Max. Werkstückgewicht	250 g
Vorschubgeschwindigkeit	Rechts & links 108 m/min Ober- und Unterseite 90 m/min
Steuerung	
Steuerungssystem	PMC-Achsensteuerung
Steuerungsprogramm	Flexible Ladersteuerung
Antriebssystem	Rechts & links Zahnstange & Ritzel Ober- und Unterseite Zahnstange & Ritzel
Technische Daten der NC-Steuerung	
MITSUBISHI M70V	
Gesteuerte Achsen	X, Z
Kleinstes Eingabeinkrement	0,0001 mm, 0,0001", 0,0001"
Kleinstes Eingabeinkrement	X-Achse: 0,00005 mm (Radiuswert); Z-Achse: 0,0001 mm
Interpolation	G01, G02, G03
Gewindeschneiden	G32, G76, G92
Eilgangbeeinflussung	0-100%
Schnittvorschubbeeinflussung:	0-200%
Programmspeicherkapazität	16 kB (40 m)
Anzahl gespeicherter Programme	64
Spindelfunktion	Direkte Drehzahlprogrammierung über 4-stelliges S-Wort (G97)
Werkzeugfunktion	T AAB (AA=Werkzeugnummer & -geometrie, BB=Verschleißkorrekturnummer)
Werkzeugkorrektur	40
Datenein-/ausgabe	RS232C, Speicherkarten-Interface
Sonstiges	
8.4" Farbmonitor (LCD), Anfasen/Ecke R, Bohrfestzyklus, Kundenmakro, Mehrfachwiederholungszyklus, Spindelausrichtung, Werkzeugschneidenradius-kompensation R (G40, G41, G42) Anzeige von Betriebszeit/Werkstückanzahl	
Optionen	
Cs-Kontursteuerung	
Sonderausstattung	
Portallader, Füttersysteme, Gebläse, Hochdruck-Kühlmittel Nr. 1, Hochdruck- & interne Kühlmittelzufuhr, Kühlmittelzufuhr durch die Spindel, automatischer Feuerlöscher, Automatische Ausschaltfunktion, Spänefangkasten, Kühnebelabscheider, Auffangleitung für Kühlmittelnebel, Dämpfer & Leitungskanal, Warmluchte, Farbwahl usw.	

Citizen Machinery Europe GmbH

Mettinger Straße 11 | D-73728 Esslingen
Tel. +49 [0]711 / 3906-100 | Fax: +49 [0]711 / 3906-106
cme@citizen.de | www.citizen.de

Japan | Citizen Machinery Co., Ltd. | 4107-6 Miyota, Miyota-machi, Kitasaku-gun, Nagano-ken, 389-0206, Japan, Tel. 81-267-32-5901, Fax 81-267-32-5908 | **Südastien – Korea** | Citizen Machinery Co., Ltd. | 4107-6 Miyota, Miyota-machi, Kitasaku-gun, Nagano-ken, 389-0206, Japan, Tel. 81-267-32-5916, Fax 81-267-32-5928 | **Cincom Miyano Taiwan Co. Ltd.** | 10Fl., No. 174, Fuh sing N. Rd., Taipei, Taiwan, Tel. 886-2-2715-0598, Fax 886-2-2718-3133 | **Citizen (China) Precision Machinery Co. Ltd.** | 10058, Xinhua Roadof Zhoucun, Zibo, Shandong, P.R. China Tel. 86-533-6150560, Fax 86-533-6161379 | **Europa – UK** | Citizen Machinery UK Ltd. | 1 Park Avenue, Bushey, WD23 2DA, UK, Tel. 44-1923-691500, Fax 44-1923-691599 | **Europa – Italien** | Citizen Macchine Italia s.r.l. | Via Campo Romano 11/13 – 24050 Spirano (BG), Italy, Tel. 39-035-877738, Fax 39-035-876547

Cincom | Tel. +49 [0]711 / 3906-140 | service@citizen.de
Miyano | Tel. +49 [0]741 / 17407-13 | service@citizen.de

Abbildungen können vom Original abweichen. Änderung der technischen Daten jederzeit ohne Vorankündigung vorbehalten. Das Produkt fällt unter die Exportregelung und unterliegt dem Devisen- und Außenhandelsgesetz. Vor dem Export dieses Produkts wenden Sie sich bitte an Ihren CITIZEN Händler. Bitte verständigen Sie außerdem Ihren CITIZEN Händler vorab, sofern Sie beabsichtigen, dieses Produkt weiterzuveräußern, zu exportieren oder an einen anderen Ort zu verbringen. Jede Nachbildung des Produktes, gleich ob ganz oder teilweise, sowie der zugehörigen Technologien und Software ist untersagt. Im Falle des Exports muss CITIZEN die seitens der zuständigen Behörden ausgestellte Exportgenehmigung vorgelegt werden. Nach Bestätigung und Freigabe durch CITIZEN kann der Maschinenbetrieb aufgenommen werden. CITIZEN ist eine eingetragene Marke der Citizen Watch Co. Japan. Technische Änderungen und Irrtümer vorbehalten. Die Spezifikation gilt nur für den europäischen Markt. Stand 08/2019.